

UNIVERSITE HASSAN II AIN CHOCK  
FACULTE DE MEDECINE DENTAIRE  
\*\*\* CASABLANCA \*\*\*



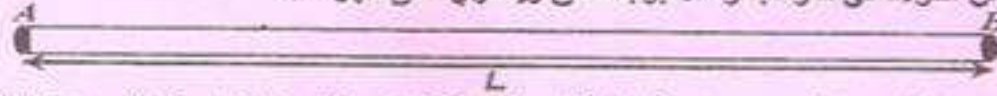
*Concours d'entrée 2013/2014*  
*Epreuve de physique*

- ◀ يمنع استعمال الوثائق والهواتف النقالة، ويسمح باستعمال الآلة الحاسبة غير القابلة للبرمجة.
- ◀ من بين الأجوبة المقترحة، هناك جواب واحد صحيح،
- ◀ جواب صحيح = 1 نقطة، جواب خاطئ = 0 نقطة، عدة أجوبة = 0 نقطة،
- ◀ ضع علامة X في الخانة الموافقة للجواب الصحيح على بطاقة الأجوبة. وتسلم بعد ملئها بكل دقة وعناية.

<http://www.almanara.ma>

## تمرين I : الموجات

يوجد أنبوب أسطوانى الشكل من الفولاذ في قعر البحر، الأنبوب مغلق ويحتوي على الهواء .



يحدث غطاس موجة صوتية عند الطرف A للأنبوب بواسطة مطرقة، عند لحظة تعتبرها أصلا للتواريخ ( $t=0$ ). عند الطرف B للأنبوب وبواسطة ميكروفون حساس يسمع غطاس ثان الموجة المنبثقة من الطرف A . تتعلق سرعة انتشار الصوت في الهواء بالمقادير التالية:

-  $\gamma$ : ثابتة بدون وحدة قيمتها  $\gamma = 1,4$  .

-  $T$ : درجة الحرارة المطلقة للهواء في الأنبوب  $T = 278 K$  .

-  $R$ : ثابتة الغازات الكاملة قيمتها  $R = 8,31 Pa.m^3.mol^{-1}.K^{-1}$  (يعرف الضغط بالعلاقة  $(P (Pa) = \frac{F (N)}{S (m^2)})$  .

-  $M$ : الكتلة المولية للهواء  $M = 29 g/mol$  .

نعطي: سرعة انتشار الصوت في الفولاذ  $V_{acier} = 5800 m.s^{-1}$  وسرعة انتشار الصوت في الماء  $V_{eau} = 1450 m.s^{-1}$  ومجال الترددات المسموعة  $[20 Hz \text{ } 20 kHz]$  .

Q.1 : يمكن التعبير عن سرعة الصوت  $V_{air}$  في هواء الأنبوب بالعلاقة التالية :

(A): $V_{air} = \sqrt{\frac{\gamma RT}{M}}$	(B): $V_{air} = \sqrt{\frac{MT}{\gamma R}}$	(C): $V_{air} = \sqrt{\frac{\gamma MT}{R}}$	(D): $V_{air} = \sqrt{\frac{\gamma T}{RM}}$	(E): جواب آخر
---	---	---	---	------------------

Q.2 : قيمة  $V_{air}$  سرعة انتشار الصوت في الهواء هي :

(A): $33,4 m/s$	(B): $33400 m/s$	(C): $\times 334 m/s$	(D): $3340 m/s$	(E): جواب آخر
-----------------	------------------	-----------------------	-----------------	------------------

Q.3 : يسمع الغطاس الثاني عند الطرف B :

(A): صوت واحد	(B): صوتان $\times$	(C): ثلاث أصوات $\times$	(D): لا شيء	(E): جواب آخر
---------------	---------------------	--------------------------	-------------	------------------

Q.4 : المدة الفاصلة بين سماع الصوت للمرة الأولى والثانية هي  $\Delta t = 50 ms$  ، طول الأنبوب هو :

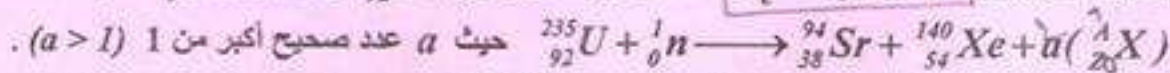
(A): $L \approx 97 m$ $\times$	(B): $L \approx 17 m$	(C): $L \approx 9 m$	(D): $L \approx 5 m$	(E): جواب آخر
--------------------------------	-----------------------	----------------------	----------------------	------------------

Q.5 : نحدث الموجة الصوتية بواسطة رنان يهتز بتردد  $440 Hz$  ، المسافة  $d$  التي تفصل بين طبقتين متتاليتين من هواء الأنبوب تهتزان على تعاكس في الطور هي :

(A): $d \approx 76 cm$	(B): $d \approx 38 cm$	(C): $d \approx 19 cm$	(D): $d \approx 9,5 cm$	(E): جواب آخر
------------------------	------------------------	------------------------	-------------------------	------------------

## تمرين II : التحولات النووية

في قلب مفاعل نووي قدرته الكهربائية  $P_e = 1,5 GW$  تتفاعل نوية الأورانيوم  $^{235}_{92}U$  مع نوترون  $^1_0n$  حسب المعادلة التالية :



نعطي طاقة الربط لنوية للنوى التالية:  $\xi(^{235}_{92}U) = 7,5 MeV / \text{nucléon}$  و  $\xi(^{140}_{54}Xe) = 8,2 MeV / \text{nucléon}$

$m(^{235}_{92}U) = 390,219.10^{-27} kg$  و  $\xi(^{94}_{38}Sr) = 8,5 MeV / \text{nucléon}$

$1 eV = 1,6.10^{-19} J$

Q.6 : طبيعة التفاعل الذي يحدث في المفاعل النووي :

(A): محرض $\times$	(B): كيميائي	(C): اندماج $\times$	(D): تلقائي	(E): جواب آخر
--------------------	--------------	----------------------	-------------	------------------

Q.7 : الأعداد  $(a, A, Z)$  تأخذ على التوالي القيم التالية :

(A): $(1, 2, 0)$	(B): $\times (2, 1, 0)$	(C): $(2, 2, 0)$	(D): $(3, 1, 0)$	(E): جواب آخر
------------------	-------------------------	------------------	------------------	------------------

Q.8 : الدقيقة المتولدة  $^4_2X$  خلال هذا التفاعل عبارة عن :

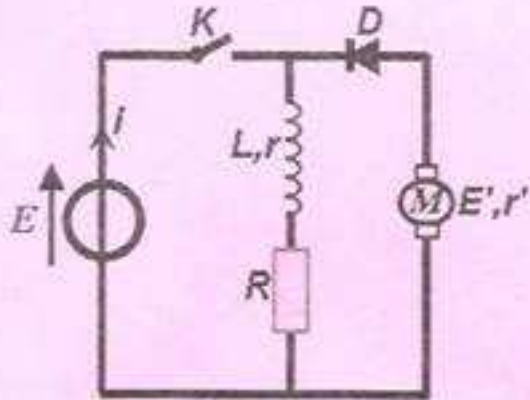
(A): نوترون $\times$	(B): بروتون	(C): بوزيترون	(D): إلكترون	(E): جواب آخر
----------------------	-------------	---------------	--------------	------------------

Q.9 : الطاقة  $|\Delta E|$  بـ  $MeV$  التي يحررها انشطار نويذة الأورانيوم  $^{235}_{92}U$  هي :

(A): +184,5	(B): +9,2 .X	(C): +8,28.10 <sup>17</sup>	(D): +24,2	(E): جواب آخر
-------------	--------------	-----------------------------	------------	---------------

Q.10 : يستهلك المفاعل النووي كل يوم كتلة من الأورانيوم  $m = 5,2kg$  . مردود التحول الطاقى للمفاعل هو :

(A): $\rho \approx 33\%$	(B): $\rho \approx 50\%$	(C): $\rho = 25\%$	(D): $\rho = 43\%$ .X	(E): جواب آخر
--------------------------	--------------------------	--------------------	-----------------------	---------------



### تمرين III : الكهرباء

نعتبر التركيب التجريبي الممثل في الشكل جانبه والمكون من :

+ مولد مؤتمل للتوتر قوته الكهرومحرقة  $E = 24V$  .

+ وشيعة معامل تحريضها  $L = 2H$  ومقاومتها  $r = 10\Omega$  .

+ موصل أومي مقاومته  $R = 110\Omega$  .

+ محرك قوته العكس كهرمحرقة  $E'$  ومقاومته الداخلية  $r'$  ، يدور

بدون احتكاك ويمكن من رفع كتلة  $m = 10g$  على ارتفاع  $h$  خلال مدة زمنية  $\Delta t$  .

+ صمام ثنائي مؤتمل .

ناخذ  $g = 10N/kg$

Q.11 : عند اللحظة  $t = 0$  ، نغلق قاطع التيار K ، المعادلة التفاضلية لإقامة التيار  $i$  نكتب على الشكل:  $i + A \frac{di}{dt} = B$  ، حيث A و B

تأخذ الصيغ التالية:

(A): $A = \frac{R+r}{L}; B = \frac{E}{R+r}$	(B): $A = \frac{L}{R}; B = \frac{E}{R}$	(C): $A = \frac{L}{R}; B = \frac{E}{R+r}$	(D): .X $A = \frac{L}{R+r}; B = \frac{E}{R+r}$	(E): جواب آخر
--	--	--	---	------------------

Q.12 : حل هذه المعادلة التفاضلية نكتب على الشكل التالي  $i(t) = I_0 \cdot (1 - e^{-\frac{t}{\tau}})$  ، حيث  $\tau$  هي :

(A): $\tau = \frac{R+r}{L}$	(B): $\tau = \frac{L}{R}$	(C): $\tau = \frac{L}{r}$	(D): $\tau = \frac{L}{R+r}$ .X	(E): جواب آخر
-----------------------------	---------------------------	---------------------------	--------------------------------	---------------

Q.13 : بعد مدة زمنية  $t > 5,3\tau$  نصل إلى النظام الدائم ، فتأخذ شدة التيار الكهربائي القيمة  $I_0$  :

(A): $I_0 = 0,22A$	(B): $I_0 = 2,40A$	(C): $I_0 = 0,20A$ .X	(D): $I_0 = 0,10A$	(E): جواب آخر
--------------------	--------------------	-----------------------	--------------------	---------------

Q.14 : الطاقة المغنطيسية التي تختزنها الوشيعة في النظام الدائم تأخذ القيمة  $\xi_m$  :

(A): $\xi_m = 0,04J$ .X	(B): $\xi_m = 0,4J$	(C): $\xi_m = 4J$	(D): $\xi_m = 0,1J$	(E): جواب آخر
-------------------------	---------------------	-------------------	---------------------	---------------

Q.15 : نفتح قاطع التيار K عند لحظة  $t > 5,3\tau$  فيشغل المحرك رافعا الكتلة  $m$  . مردود طاقى  $\rho = 30\%$  ، قيمة ارتفاع الكتلة

المعلمة  $m$  هو :

(A): $h = 12cm$	(B): $h = 20cm$	(C): $h = 100cm$	(D): $h = 15cm$	(E): جواب آخر
-----------------	-----------------	------------------	-----------------	---------------

### تمرين IV : الميكانيك

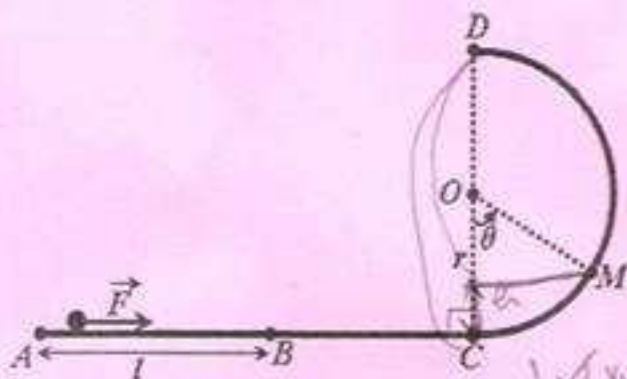
يتحرك جسم صلب (S) كتلته  $m$  نمائله بنقطة مادية على سكة رأسية تتكون من جزء

مستقيمي AC وجزء دائري CD شعاعه  $r$  ومركزه O كما يبين الشكل جانبه .

نطبق على الجسم (S) قوة أفقية ثابتة طول الجزء AB ، فينطلق بدون سرعة بدئية من

النقطة A عن اللحظة  $t = 0$  ليصل إلى النقطة B بسرعة  $v_B$  .

نهمل الاحتكاكات وناخذ  $g = 10m.s^{-2}$  .



$$\frac{1}{2}mv_B^2 - \frac{1}{2}mv_A^2 = -m g r (1 - \cos \alpha)$$

$$v_M^2 = v_B^2 - 2 g r (1 - \cos \alpha)$$

Q.16: تعبير  $v_B$  سرعة الجسم (S) عند الموضع B بدلالة  $F$  و  $m$  و  $l$  هو:

(A): $v_B = \sqrt{\frac{2.F.l}{m}}$ ✗	(B): $v_B = \sqrt{\frac{2.F}{m.l}}$	(C): $v_B = \sqrt{\frac{m}{2.F.l}}$	(D): $v_B = \sqrt{\frac{F.l}{m}}$	(E): جواب آخر
---------------------------------------	-------------------------------------	-------------------------------------	-----------------------------------	---------------

Q.17: يمر الجسم (S) من الموضع C بسرعة  $v_C$ :

(A): منعدمة	(B): مساوية للسرعة $v_B$ ✗	(C): أصغر من السرعة $v_B$ ✗	(D): أكبر من السرعة $v_B$	(E): جواب آخر
-------------	----------------------------	-----------------------------	---------------------------	---------------

Q.18: يتابع الجسم حركته على الجزء CD بدون احتكاك. تعبير السرعة  $v_M$  عند الموضع M بدلالة  $g$  و  $r$  و  $\theta$  و  $v_B$  هو:

(A): $v_M = \sqrt{v_B^2 - 2g.r.(1 - \cos\theta)}$	(B): $v_M = \sqrt{v_B^2 + 2g.r.(1 - \cos\theta)}$ ✗	(C): $v_M = \sqrt{v_B^2 - 2g.r.(\cos\theta - 1)}$	(D): $v_M = \sqrt{v_B^2 - 2g.r.m(1 - \cos\theta)}$	(E): جواب آخر
---	---	---	--	---------------

Q.19: تعبير  $R$ ، شدة القوة  $\vec{R}$  المطبقة من طرف السكة على الجسم (S) عند الموضع M بدلالة  $g$  و  $r$  و  $\theta$  و  $m$  و  $v_B$  هو:

(A): $R = \frac{mv_B^2}{r} + mg(3\cos\theta - 2)$ ✗	(B): $R = \frac{mv_B^2}{r} + mg(3\cos\theta + 2)$	(C): $R = \frac{mv_B^2}{r} + mg(2\cos\theta - 3)$	(D): $R = \frac{mv_B^2}{2r} + mg(3\cos\theta - 2)$	(E): جواب آخر
---	---	---	--	---------------

Q.20: تعبير القيمة الدنيا  $F_0$  لشدة القوة  $\vec{F}$  لكي يصل الجسم (S) إلى الموضع D هي:

(A): $F_0 = \frac{5m.g.r}{2l}$	(B): $F_0 = \frac{2l}{m.g.r}$	(C): $F_0 = m.g$	(D): $F_0 = 2m.g.r$	(E): جواب آخر
--------------------------------	-------------------------------	------------------	---------------------	---------------